

YONGNUO EF-EOS M

Адаптер (Переходник) крепления

Инструкция

Благодарим Вас за приобретение изделия YONGNUO!

YONGNUO SMART ADAPTER EF-EOS M (Адаптер крепления EF-EOS M для объектива Canon) разработан для возможности использования объективов серии EF / EF-S с фотокамерами Canon серии EOS M. У изделие есть электронные контакты, и при использовании адаптера EF-E оптический стабилизатор изображения объектива нормально работает и функции автоматической фотометрии, автофокуса тоже работают без проблем.

Перед использованием данного изделия внимательно прочтите эту инструкцию и руководство по использованию фотокамеры. Сохраните ее для использования в будущем.

⚠ Меры безопасности

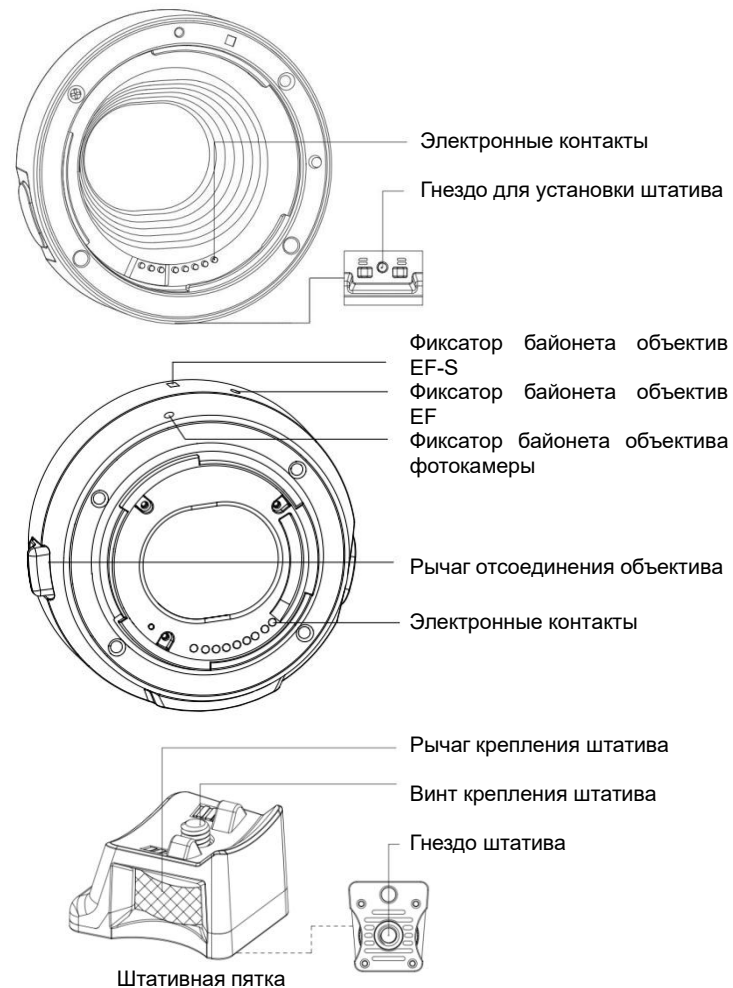
※При использовании данного адаптера минимальное расстояние фокусировки объектива становится длиннее, когда данный адаптер присоединен, то может измениться максимальное увеличение и поле обзора.

※Используйте переключатель на объективе для установки функций фотокамеры. В случае, если настройки, находящиеся в меню фотокамеры, отличаются от тех, которые были находятся на объективе, приоритетными являются настройки, находящиеся на объективе.

※При использовании объектива, который тяжелее фотокамеры, удерживайте объектив при переносе фотокамеры и при фотосъемке.

※Если в фотокамере появляются ненормальные условия после установки адаптера, то попробуйте выключите питание фотокамеры и выньте батареи, и вновь вставьте батареи и включите питание фотокамеры. Если проблему еще не разрешили, то обращайтесь на послепродажное обслуживание по телефонам, указанным в инструкции.

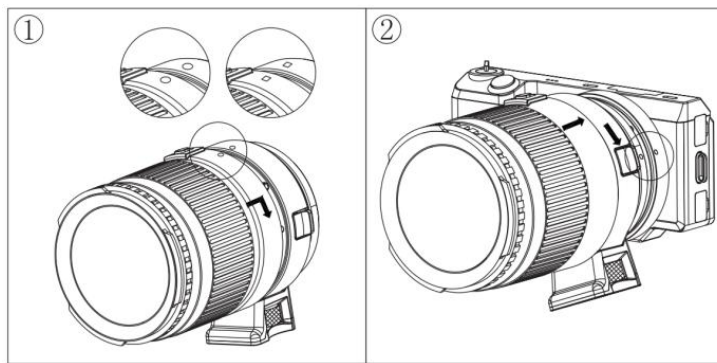
I. Детали объектива



II. Подсоединение и отсоединение адаптера

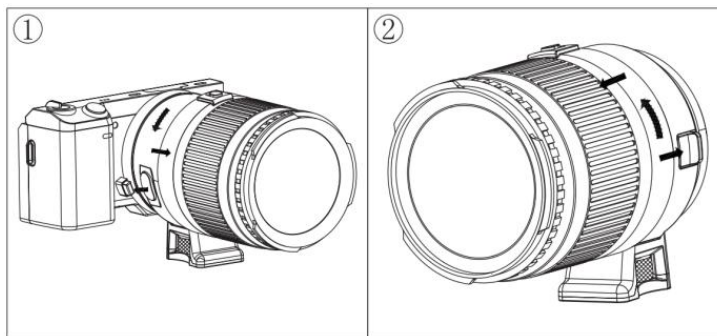
1. Подсоединение адаптера:

- Вставьте объектив в адаптер, выровняв фиксатор крепления на объективе (красный или белый круг) с такой же меткой на адаптере, и поверните объектив по часовой стрелке до щелчка.
- Вставьте адаптер в фотокамеру, выровняв фиксатор крепления объектива, находящийся на адаптере, с такой же меткой на фотокамере, и поверните адаптер против часовой стрелки до щелчка.



2. Отсоединение адаптера

- Поверните адаптер против часовой стрелки, нажимая кнопку отсоединения объектива фотокамеры. Снимите адаптер, когда он перестанет вращаться.
- Поверните объектив против часовой стрелки, надавливая рычаг отсоединения объектива, находящийся на адаптере. Снимите объектив EF, когда он перестанет вращаться.



III. Меры предосторожности при использовании данного адаптера со штативом

1. Прикрепите входящее в комплект крепление штатива к адаптеру, сильно повернув ручку крепления штатива.
- Убедитесь, что крепление штатива находится в правильном направлении по отношению к адаптеру.
2. Надежно прикрепите крепление штатива к штативу, крепко удерживая адаптер.

⚠ При использовании штатива обязательно используйте крепление штатива, входящее в комплект вашего объектива.

IV. Совместимость оптики Canon с фотокамерами Sony

Модели объективов \ Модели фотокамер	EOS M	EOS M II
EF-S 18-55 mm 1:3.5-5.6 IS	совместимые	совместимые
EF-S 18-55 mm 1:3.5-5.6 IS II	совместимые	совместимые
EF 24-105 mm 1:4 L IS USM	совместимые	совместимые
EF 75-300 mm 1:4-5.6 III USM	совместимые	совместимые
EF-S 18-200 mm 1:3.5-5.6 IS	совместимые	совместимые
EF 70-200 mm 1:4 L USM	совместимые	совместимые
EF 70-300 mm 1:4-5.6 IS USM	совместимые	совместимые
EF-S 55-250 mm 1:4-5.6 IS II	совместимые	совместимые
EF 28-200 mm 1:3.5-5.6 usm	совместимые	совместимые
EF 50 mm 1:1.2 L IS USM	совместимые	совместимые
EF 50 mm 1:2.5	совместимые	совместимые
EF 28 mm 1:2.8	совместимые	совместимые

V. Технические характеристики

Гнездо штатива: CU 1/4 × 4

Макс. диаметр и длина: 67.2 x 38.2 мм

Вес: Прибл. 163 г

Передний колпачок: Крышка фотокамеры

Задний колпачок: Пылезащитный колпачок байонета объектива

Можно приобрести новую версию инструкции на русском языке на сайте www.yongnuochina.com

Все приведенные данные получены в результате замеров, выполненных в соответствии со стандартами компании YONGNUO.

Технические характеристики и внешний вид изделия могут меняться без предварительного уведомления.

Йонгнуо (YONGNUO) в этой инструкции являются зарегистрированными товарными знаками компании "Йонгнуо" в Китае или/и в других странах и регионах мира. Все остальные торговые марки, использованные в инструкции, принадлежат своим владельцам.

Шэньчжэньская акционерная компания фототехники "Йонгнуо"

Адрес: ул. Хуацяньбэй, технопарк Сайгэ, корп. 2, кв. B509

Футянь р-он., г. Шэньчжэнь, Китай

Телефон: (086) 0755-8376 2488

Почта: service@hkyongnuo.com

Сайт: www.hkyongnuo.com / www.yongnuochina.com