

**Стандартный фикс объектив**  
**YN50mm F1.8 для NIKON**  
**Инструкция**

**Благодарим Вас за приобретение объектива YONGNUO!**

Перед использованием данного изделия внимательно прочтите эту инструкцию и руководство по использованию фотокамеры.

Сохраните ее для использования в будущем.

**Меры безопасности**

✘ Не смотрите через объектив или фотокамеру на солнце или яркий источник сильного света. Это может привести к потере зрения. Особенно опасно смотреть на солнце прямо через объектив.

✘ Не оставляйте объектив или фотокамеру со смонтированным на ней объективом под прямыми лучами солнечного света со снятым колпачком объектива. Соблюдение этого правила необходимо, чтобы предохранить объектив от концентрации и усиления света солнечных лучей, которые могут вызвать возгорание и пожар.

**Техническое обслуживание и правила хранения**

✘ Предохраняйте объектив от ударов. Не храните объектив в жарких, морозных или влажных средах.

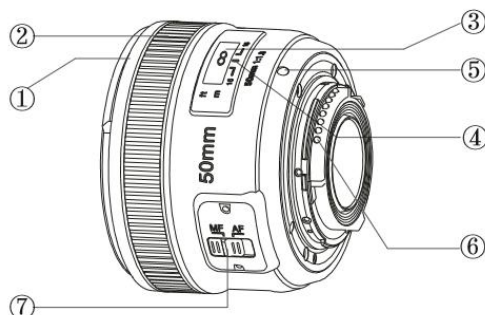
✘ Если объектив не будет использоваться в течение продолжительного времени, храните его в прохладном, сухом месте, чтобы предотвратить появление плесени и ржавчины. Не храните вместе с противоредительный нафталином (в шариках), чтобы защитить просветляющий слой объектива.

✘ Чтобы удалить грязь и отпечатки пальцев с объектива, используйте мягкую, влажную салфетку или хлопковую ткань специально для очистки объектива. Никогда не используйте растворитель, бензил или другие органические детергенты, поскольку они могут повредить поверхность изделия.

✘ Запомните, объектив не водонепроницаемый. Используйте осторожно его под дождем или в местах, где существует опасность контакта с водой. Если линза, внутренние и электронные детали мочены дождем или водой, то вполне возможно, изделие повреждается непоправимо.

✘ При внезапных изменениях температуры на поверхности линзы может конденсироваться влага. Поэтому перед переносом объектива из теплых условий окружающей среды в холодные сначала поместите его в герметичный пластиковый пакет. Затем выньте объектив после того, что температура объектива станет близкой к комнатной. Выполняйте аналогичную процедуру при переносе объектива из холодных условий окружающей среды в теплые.

**I. Детали объектива**

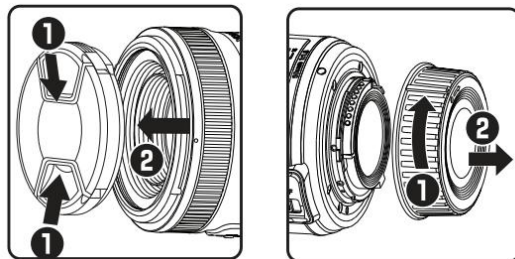


- ① Индекс крепления бленды
- ② Фокусирующее кольцо
- ③ Указатель фокусного расстояния
- ④ Индекс фокусного расстояния
- ⑤ Индекс крепления объектива
- ⑥ Электронные контакты
- ⑦ Переключатель режима фокусировки

**II. Подсоединение и отсоединение объектива**

Совместите белый индекс крепления объектива с белым индексом фотокамеры, и поверните объектив против часовой стрелки до тех пор, пока не услышите щелчок. Для отсоединения объектива нажмите кнопку отсоединения на фотокамере и поверните объектив по часовой стрелке. (За более подробной информацией о подсоединении и отсоединении объектива обращайтесь к инструкции по использованию фотокамеры.)

- ✦ После отсоединения объектива размещайте его задней стороной вверх, чтобы предотвратить появление царапин на поверхности линзы или повреждений контактов.
- ✦ Загрязнение контактов, царапины или жирные отпечатки пальцев на контактах могут привести к коррозии контактов или плохому контакту. Это может вызвать ошибки в работе фотокамеры и объектива. При загрязнении контактов или наличии на них жирных отпечатков пальцев, вытирайте контакты мягкой тканью.
- ✦ После отсоединения объектива с фотокамеры наденьте пылезащитный колпачок. Чтобы правильно надеть пылезащитный колпачок, надо совместить белый индекс крепления объектива с индексом пылезащитного колпачка, как показано на рисунке, и поверните его против часовой стрелки. Для снятия его надо выполнить указанные операции в обратном порядке.



**III. Выбор режима фокусировки**

Для съемки в режиме авто-фокусировки (AF) переместите переключатель режима фокусировки в положение AF. Для съемки в режиме ручной фокусировки (MF) переместите переключатель режима фокусировки в положение MF.

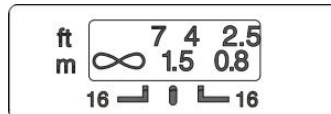
И настройте фокусировку, поворачивая фокусирующее кольцо.

✦ Внимание: Не касайтесь вращающихся элементов объектива во время работы авто-фокусировки (AF).



**IV. Глубина резкости объектива**

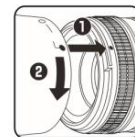
Указатель глубины резкости на объективе показывает примерную глубину резкости. Если фотокамера поддерживает функция предварительного просмотра глубины резкости (уменьшение диафрагмы), то можно увидеть глубину резкости сцены при предварительном просмотре в видоискателе.



**V. Бленда (продается отдельно)**

Можно купить бленду отдельно. Бленда защищает объектив и блокирует рассеянный свет, который может стать причиной бликов или двоения изображения.

Присоедините бленду, как показано на рисунок. Сначала совместите индекс крепления бленды с индексом объектива, и поверните бленду по часовой стрелке.



При использовании бленды, может быть, нижняя часть изображения выглядит темной или периферийные участки изображения выглядят темными.

Когда не хочется пользоваться бленды, можно крепить бленду с другой стороны на объектив.

**VI. Технические характеристики**

Угол зрения	Диагональ	46°
	Вертикаль	27°
	Горизонталь	40°
Устройство объектива		6 элементов в 5 группах
Минимальная диафрагма		f/16
Минимальное расстояние фокусировки		0.45 м
Максимальное увеличение и поле зрения		0.15 × / 160×240мм (при 0.45м)
Диаметр фильтра / применяемое к-во		58 мм / 1
Максимальный диаметр и длина		Приблиз. 74 × 60 мм
Вес		Приблиз. 203 г

■ Длина объектива измеряется от поверхности крепления до переднего края объектива.

■ Размер и вес, приведенные здесь, даны только для объектива, за исключением особо оговоренных случаев.

■ Настройки диафрагмы указаны на фотокамере.

**VII. Устранение неисправности**

**1. В режиме ручной фокусировки (MF) изображения размыты при правильном использовании ручной фокусировки**

На объективах заводские защитные пленки, отклеивайте их перед использованием. Проверьте на линзах есть ли пятна или отпечатки пальцев. Если есть, то вытирайте мягкой мокрой тканью или тканью для очистки объектива.

**2. В режиме авто-фокусировки (AF) фотокамера вообще не попадает в фокус**

Некоторые высококачественные фотокамеры поддерживают функцию подстройка автофокуса. Проверьте в функциональном меню значением подстройки автофокуса является « 0 » или другое значение. За более подробной информацией обращайтесь к инструкции по использованию фотокамеры.

**3. Нарушение связи между камерой и объективом**

Проверьте нацарапали ли на контактах объектива и фотокамеры или на контактах есть ли жирные отпечатки пальцев. Если нацарапали на контактах, то отправите на завод на ремонт. Если на контактах жирные отпечатки пальцев, то вытирайте отпечатки пальцев мягкой тканью.

**4. В режиме автофокусировки (AF) объектив не может авто-фокусироваться при нажатии кнопки спуска затвора фотокамеры**

Проверьте на фотокамере есть ли переключатель режимов фокусировки. Если есть, то переместите тот переключатель режимов фокусировки тоже в положение AF.

Можно приобрести новую версию инструкции на русском языке на сайте [www.yongnuochina.com](http://www.yongnuochina.com)

Все приведенные данные получены в результате замеров, выполненных в соответствии со стандартами компании YONGNUO.

Технические характеристики и внешний вид изделия могут меняться без предварительного уведомления.

Йонгую (YONGNUO) в этой инструкции являются зарегистрированными товарными знаками компании "Йонгую" в Китае или/и в других странах и регионах мира. Все остальные торговые марки, использованные в инструкции, принадлежат своим владельцам.

Шэньчжэньская акционерная компания фототехники "Йонгую"  
Адрес: ул. Хуацянбэй, технопарк Сайгэ, корп. 2, кв. B509

Футянь р-он., г. Шэньчжэнь, Китай

Телефон: (086) 0755-8376 2488

Почта: [service@hkyongnuo.com](mailto:service@hkyongnuo.com)

Сайт: [www.hkyongnuo.com](http://www.hkyongnuo.com) / [www.yongnuochina.com](http://www.yongnuochina.com)