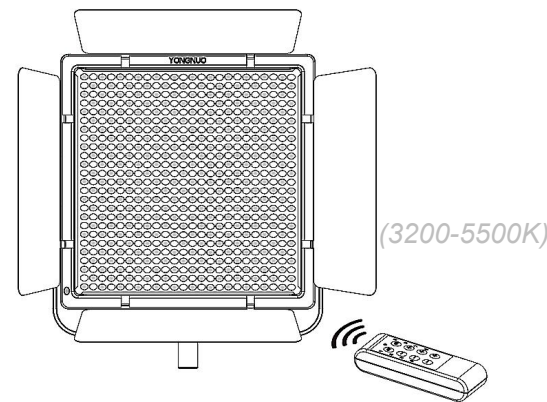


YN860

LED Светодиодный осветитель

Инструкция по эксплуатации



Благодарим за покупку изделия компании YONGNUO!

Чтобы использовать все возможности перед началом работы внимательно прочитайте настоящую инструкцию. Сохраните ее для использования в будущем.

Описание функций

- Первая модель осветителя YONGNUO с сверхвысокой мощностью.
- 600 LED светодиодов диаметром 8 мм позволяют добиться более высокой уровень яркости. Большая ламповая панель, низкое энергопотребление, высокая светоотдача, широкий угол подсветки.
- На официальном сайте компании Yongnuo (<http://www.hkyongnuo.com/>) можно скачать мобильное приложение, и тогда можно управлять осветителем через смартфон. Через смартфон можно считывать текущее значение яркости и канала, регулировать яркость и включать / выключать осветители для 8 групп.
- В комплекте идет пульт дистанционного управления. С помощью его можно регулировать яркость и включать / выключать осветитель. Через пульт ДУ можно считывать текущее значение яркости и канала, регулировать яркость и включать / выключать осветители для 8 групп.
- YONGNUO батареи серии NP-F, и внешнее питание постоянного тока 19в ба для долговременного использования. Еще поддерживает использовать батареи серии NP-F.
- Запатентованная технология привода светодиодов Компании YONGNUO, благодаря ей при съемке никогда не будут появляться волны, стробоскопические вспышки и другие явления.
- 2*ЖК-дисплей. На нем значение отображается интуитивно.
- Вентилятор предотвращает повышение температуры вследствие длительной работы.
- Кронштейн U-образный для настройки угла освечивания, защитный футляр для надежного и бережного хранения изделия.

Предупреждения

- Обеспечить циркуляцию воздуха.
- Берегитесь ожогов! LED светодиоды пылают в жару при работе.
- Не троньте его мокрыми руками. Не подвергайте изделие воздействию воды или дождя.
- Не используйте изделие в легковоспламеняющейся, взрывоопасной обстановках.
- Не разбирайте изделие самовольно.
- Храните изделие в местах, недоступных для детей.

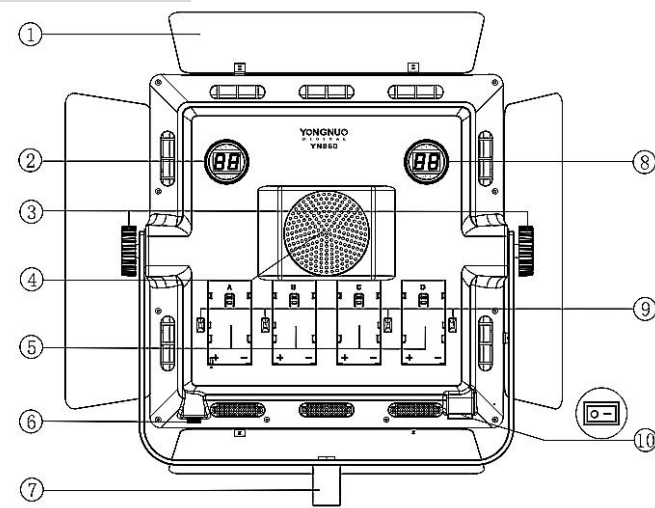
Технические характеристики

| | |
|------------------------|--|
| Модель: | YN860 |
| Источник света: | 600 светодиодов |
| Угол освещения: | 55° |
| Цветовая температура: | 3200-5500K |
| Индекс цветопередачи: | ≥ 95 |
| Люмен: | 11466 (лм) |
| Мощность: | 86 ватт |
| Расстояние управления: | ≤ 15 м |
| Электропитание: | Электропитание постоянного тока (19в 6а) |
| Батарея: | 4*батареи серии NP-F |
| Группы: | 50000 ч. |
| Размер: | 475*460*75 мм |
| Вес: | 3130 г |

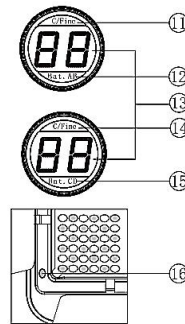
Комплект поставки:

Осветитель × 1, пульт ДУ × 1, чехол защита осветителя × 1, инструкция по эксплуатации × 1, цветные фильтры × 2.

Детали изделия



- Шторки-отражатели
- Ручка регулятор яркости светодиодов 5500K
- Ручка крепления кронштейна U-образного
- Теплорассеивающие отверстия
- Отсек для батарей
- Герметичная вилка
- Гнездо для установки штатива
- Ручка регулятор яркости светодиодов 3200K
- Кнопка блокировки батарей
- Переключатель питания
- Перекидной переключатель точного/неточного регулирования яркости светодиодов 5500K (долгое нажатие для настройки канала)
- Кнопка тестирования заряда батареи А и В
- LED ЖК-дисплей
- Перекидной переключатель точного/неточного регулирования яркости светодиодов 3200K (долгое нажатие для настройки канала)
- Кнопка тестирования заряда батареи С и D
- Кнопка блокировки рассеивателя



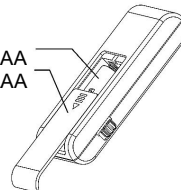
Детали пульта ДУ

- Кнопка выключения осветителя
- Кнопка уменьшения яркости светодиодов 5500K
- Кнопка уменьшения яркости с светодиодов 3200K
- Кнопка переключения каналов

Индикаторы каналов

- Кнопка включения осветителя
- Кнопка увеличения яркости светодиодов 5500K
- Кнопка увеличения яркости светодиодов 3200K
- Кнопка переключения каналов
- Кнопка переключателя питания пульта

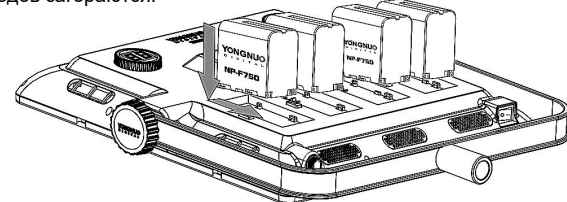
Отсек для батареи типа AAA
Крышка отсека для батарей типа AAA



Способы применения

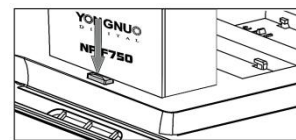
1. Установка батарей

А. Вставьте литиевые батареи в специальный отсек и задвиньте в направлении, как показано на рисунке. При использовании 2 батарей АВ или CD, 300 светодиодов загораются; При использовании 4 батарей (т.е. ABCD), все 600 светодиодов загораются.



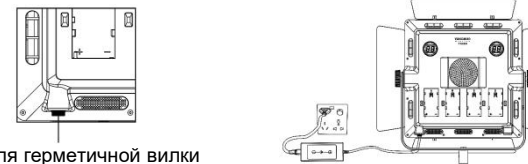
Для нормальной работы осветителя нужно 2 или 4 батареи. Советуем использовать батареи YONGNUO NP-F750, емкость которых может достигать до 5200 mAh, при максимальном значении яркости осветителя можно использовать осветитель для съемки примерно на 90 минут. Выньте батареи, если не будет использоваться изделие.

Б. Нажмите кнопку блокировки батарей для снятия батарей.



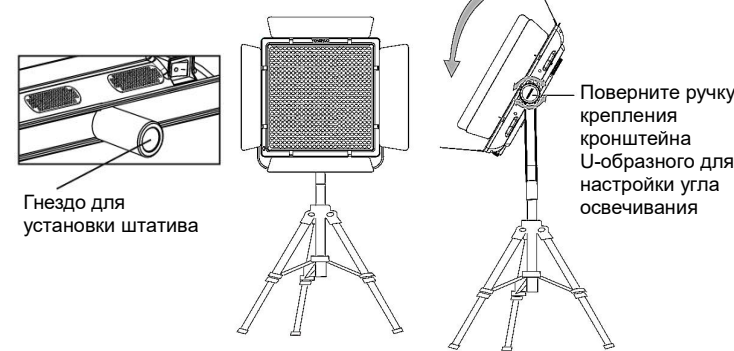
2. Внешнее питание постоянного тока

Можно купить внешнее питание постоянного тока Yongnuo для долговременного использования. (Адаптер питания приобретается отдельно). Вставьте герметичную вилку и закрутите ее. Питающее напряжение - 19 В, выходная тока - 6 А. Если осветитель YN860 выходит из строя из-за использовании адаптера другой фирмы, то гарантийный срок прекращается.



Гнездо для герметичной вилки

3. Установить осветитель с ручкой на штатив



Гнездо для установки штатива

Поверните ручку крепления кронштейна U-образного угла освечивания

4. Включение осветителя и регулирование яркости

Нажмите переключатель питания, и осветитель включается. Поверните кнопку вправо для увеличения яркости светодиодов, а влево для уменьшения.



5. Точное / неточное регулирование яркости

Б. Можно регулировать яркость точно / неточно по вашему требованию. Нажмите кнопку [C/Fine] для неточного регулирования яркости. Нажмите кнопку [Coarse] для неточного регулирования яркости, единица регулирования 10%, нажмите кнопку [Fine] для точного регулирования яркости.



Режим точного регулирования

Режим неточного регулирования

6. Тестирование заряда батареи

Нажмите кнопку [Bat.AB] для тестирования заряда батареи, значение на ЖК-дисплее является уровнем заряда батарей А, В; Нажмите кнопку [Bat.CD] для тестирования заряда батареи, значение на ЖК-дисплее является уровнем заряда батарей С, D; P0 - P9 значит 0% - 90%. Например, на левой рисунке - уровень заряда батарей А, В - 30%; На правой рисунке С, D - уровень заряда батарей - 90%.

Уровень заряда батареи значит срок службы, это зависит от текущего значения яркости. Поэтому результаты уровня заряда батареи, полученные при низкой яркости и при высокой яркости, разные. При соединении с адаптером, результат уровня заряда батареи С, D.



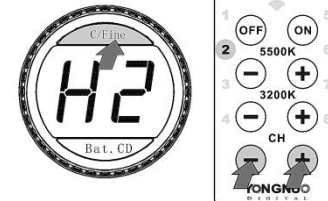
Уровень заряда батареи А, В



Уровень заряда батареи С, D

7. Переключение каналов

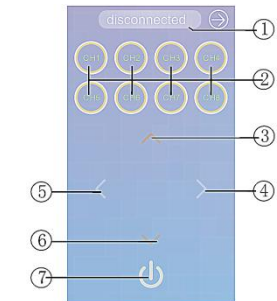
Нажмите кнопку переключения каналов [CH], на ЖК-дисплее отображается H1 - H8. Как на рисунке канал осветителя - H2, установите канал пульта ДУ в CH2, можно через пульт управлять осветителем. Если у вас много осветителей, то можно разделить их на группы, и через пульт можно включать/выключать осветитель, регулировать яркость для каждой группы осветителей. Групп не более 8. На ЖК-дисплее пульта ДУ отображается CH1 - CH8, нажмите кнопку переключения каналов для настройки.



8. Дистанционное управление через смартфона

Можно управлять осветитель через смартфон (Версия android 4.3 и выше с функцией Bluetooth 4.0 / IOS7.0 iPhone4S и выше). Можно скачать мобильное приложение на официальном сайте компании Yongnuo (<http://www.hkyongnuo.com/apps.html>).

Описание мобильного приложения

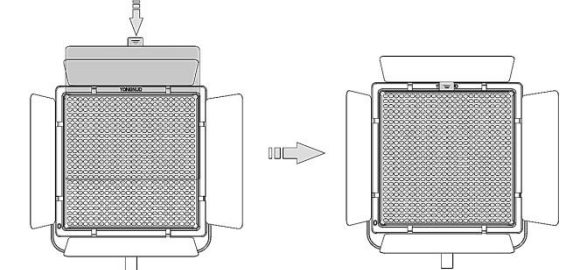


- Состояние подключения bluetooth
- 8 каналов для выбора
- Повышение яркости светодиодов 3200K протяните вверх / кличьте стрелки.
- Повышение яркости светодиодов 5500K протяните вправо / кличьте стрелки.
- Понижение яркости светодиодов 5500K протяните влево / кличьте стрелки.
- Понижение яркости светодиодов 3200K протяните вниз / кличьте стрелки.
- Кнопка выключателя питания осветителя.

Функцию RGB поддерживает только осветитель: YN360 / YN360II / YN600RGB / YN608RGB.

9. Цветной фильтр

В комплекте идет 2 цветные фильтры.



Устранение неисправностей

| Неисправность | Причина | Устранение |
|---|--|--|
| Осветитель не включается после нажатия кнопки выключателя. | Низкий уровень заряда батарей | Используйте новые батареи / подключите внешнее питание. |
| | Печатная плата сломалась. | Возвращайте товара на завод для ремонта. |
| Низкий уровень яркости при регулировании максимального уровня яркости. | Низкий уровень заряда батарей. | Вставьте новые батареи или перезарядите их. |
| Неправильное тестирование заряда батареи. Уровень заряда низкий при высокой яркости, а при низкой батарее заряжены полностью. | Уровень заряда батареи значит срок службы, зависит от текущего значения яркости. Поэтому результаты тестирования, полученные при низкой яркости и при высокой, разные. | (Не требуются) |
| Нельзя управлять осветителем через пульт ДУ. | Осветитель находится слишком далеко от пульта ДУ. | Осветитель должен быть расположена не дальше 15 м. от пульта ДУ. |
| | Каналы пульта ДУ и осветителя разные. | Установите их на одинаковые каналы. |

Можно приобрести новую версия инструкции на русском языке на сайте www.yongnuochina.com

Все приведенные данные получены в результате замеров, выполненных в соответствии со стандартами компании YONGNUO. Технические характеристики и внешний вид изделия могут меняться без предварительного уведомления.

Шэньчжэньская акционерная компания фототехники "Йонгнун"

Адрес: ул. Хуацяньбэй, технопарк Сайгэ, корп. 2, кв. B509

Футянь р-он., г. Шэньчжэнь, Китай

Телефон: (086) 0755-8376 2488

Почта: service@hkyongnuo.com

Сайт: www.hkyongnuo.com / www.yongnuochina.com